



EN

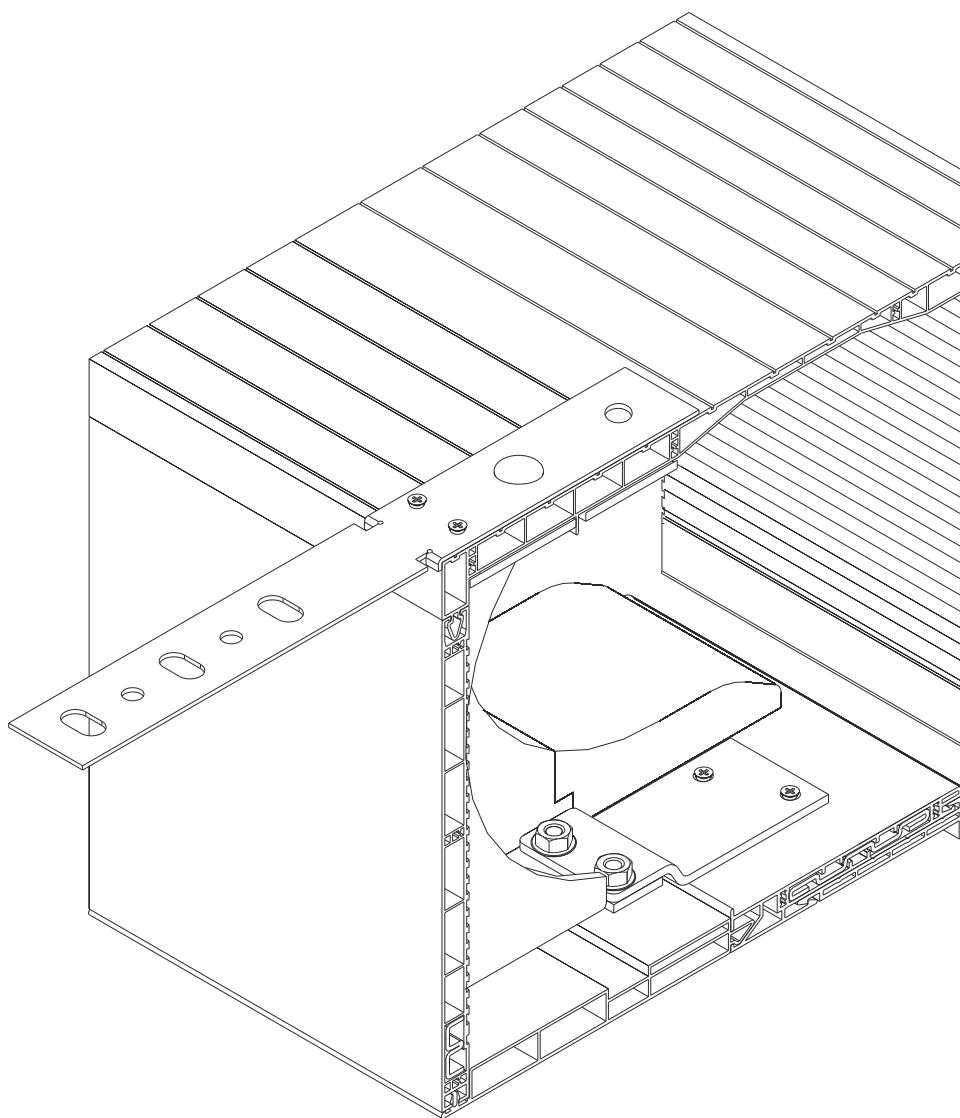
installation instruction of console

DE

Installationsanweisung der Konsole

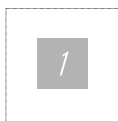
PL

instrukcja montażu konsoli

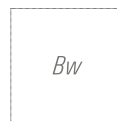


CleverBox
designed by BeClever





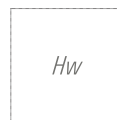
current stage of the process
laufende Prozessetappe
bieżący etap procesu



breadth of the window
Breite des Fensters
szerokość stolarki okiennej



continued stage in the process
fortgesetzte Prozessetappe
kontynuowany etap procesu



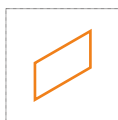
height of the window
Höhe des Fensters
wysokość stolarki okiennej



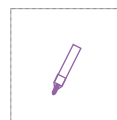
detailed activities in the stage
spezifizierte Schritte in der Etappe
wyszczególnione czynności w etapie



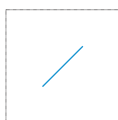
drill with a specified diameter of the bit
Bohrmaschine mit bestimmten Bohrerndurchmesser
wiertarka z określoną średnicą wiertła



elements covered by the detailed activities
die von eingehenden Schritten umfassten Elemente
elementy objęte szczegółowymi czynnościami



marker
Marker
marker



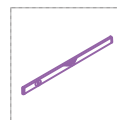
active elements in the given stage
aktive Elemente im betreffenden Schritt
elementy aktywne w danym etapie



low-pressure foam
Niederdruck-Schaum
pianka niskoprężna



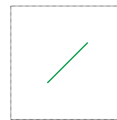
inactive elements in the given stage
inaktive Elemente im betreffenden Schritt
elementy nieaktywne w danym etapie



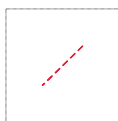
level
Wasserwaage
poziomica



invisible elements in the given perspective
unsichtbare Elemente in betreffender Perspektive
elementy niewidoczne w danej perspektywie



activities by the windows manufacturer's guidelines
Schritte nach den Richtlinien des Fensterherstellers
czynności według wytycznych producenta okien



auxiliary line
Hilfslinie
linia pomocnicza



the process takes place in a company producing roller shutters
Der Prozess findet in einem Unternehmen produziert Rollläden
proces odbywa się w firmie produkującej rolety



index of elements
Index von Elementen
indeks elementów



the process takes place in the building investment
Der Prozess findet in dem Bauvorhaben
proces odbywa się na terenie inwestycji budowlanej

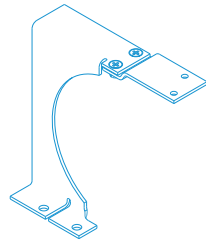
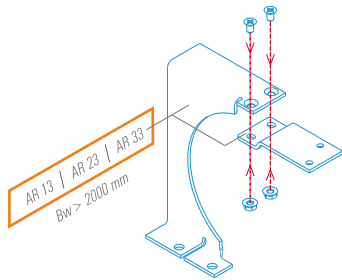


number of elements
Anzahl der Elemente
ilość elementów



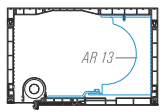
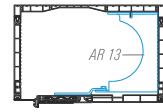
transport
Transport
transport

1

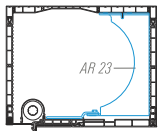
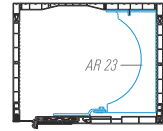


index	x 1,2,3,...
AR 13 AR 23 AR 33	x1 → Bw = 2000-3000 mm x2 → Bw = 3001-4000 mm x3 → Bw = 4001-5000 mm x4 → Bw = 5001-6000 mm

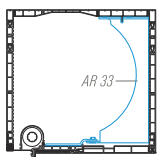
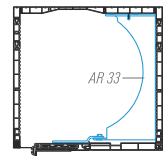
CB 165x265



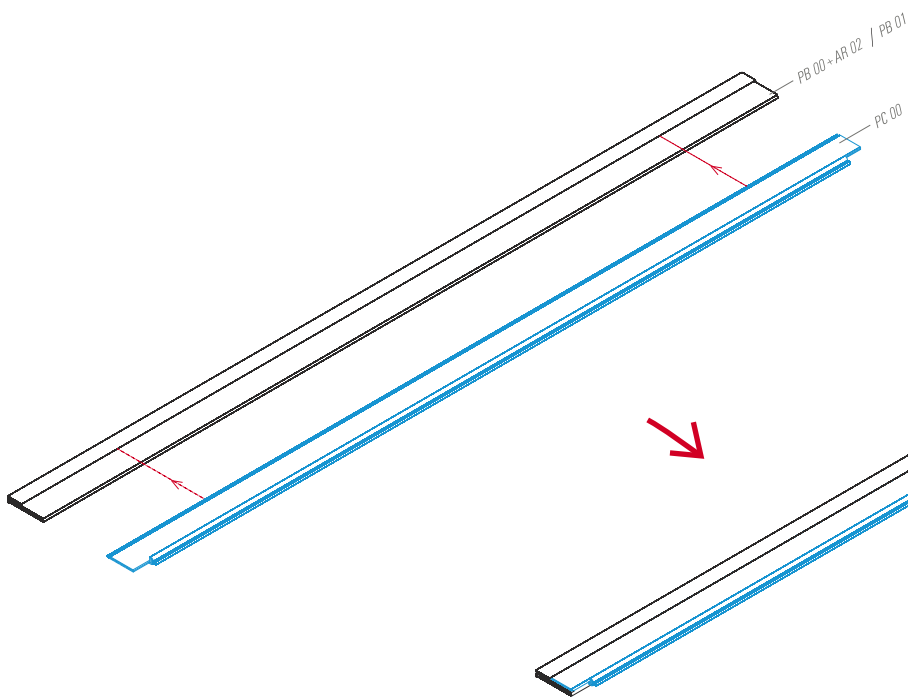
CB 206x265

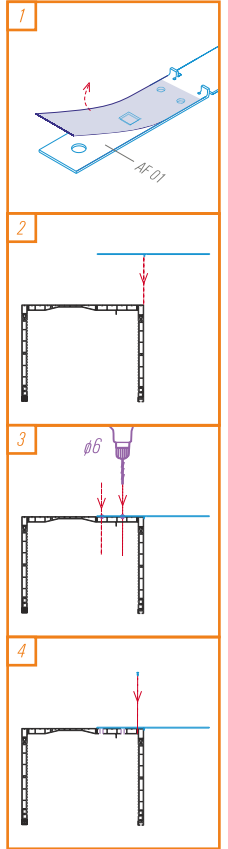
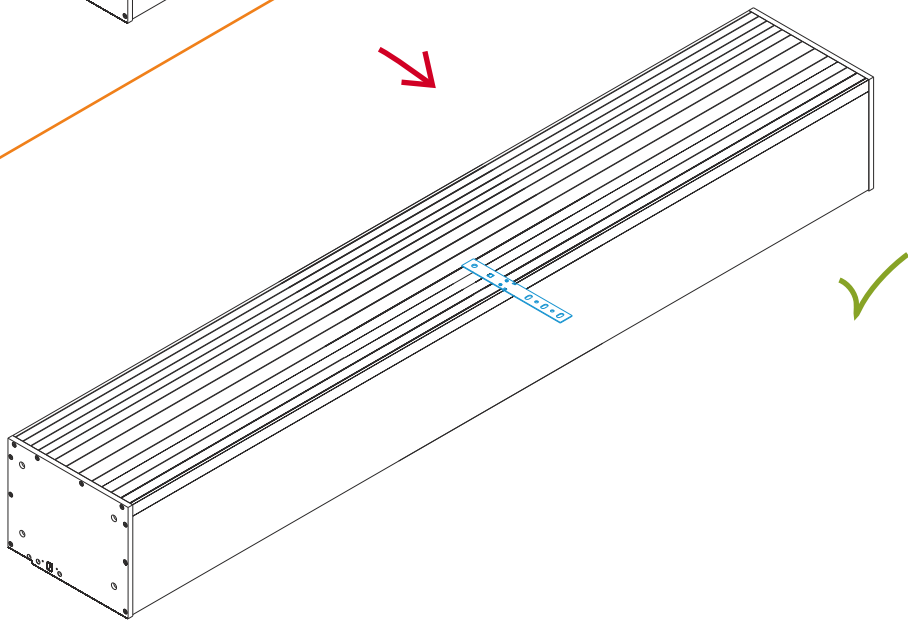
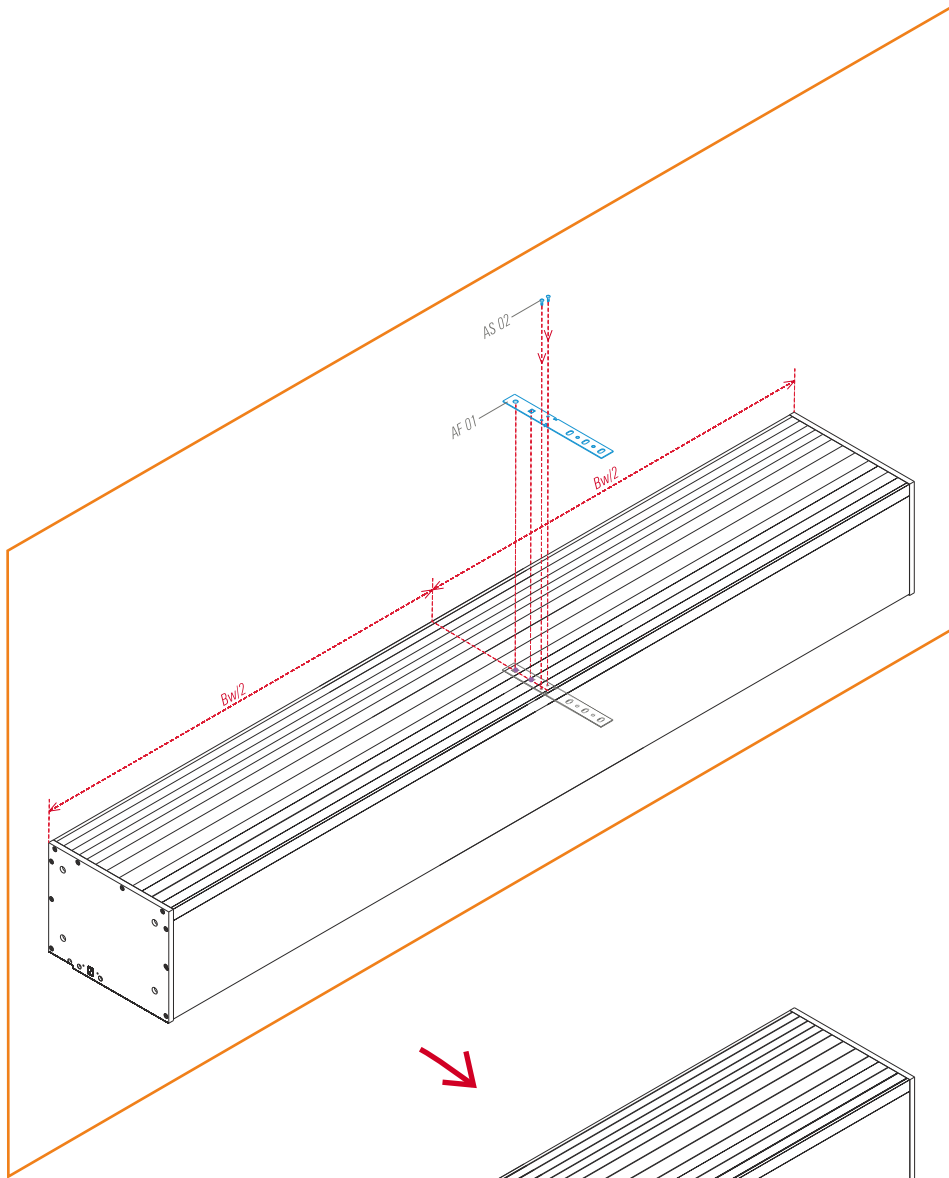


CB 245x265



2

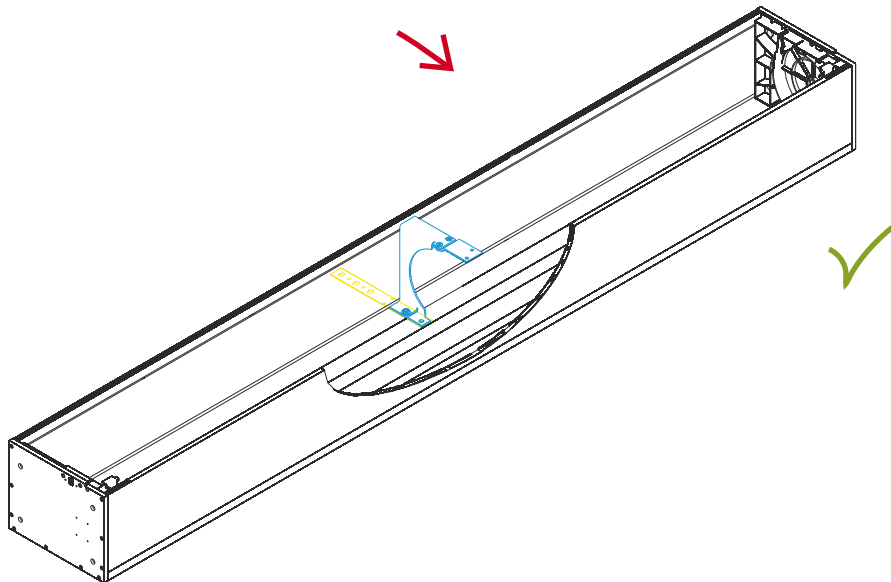
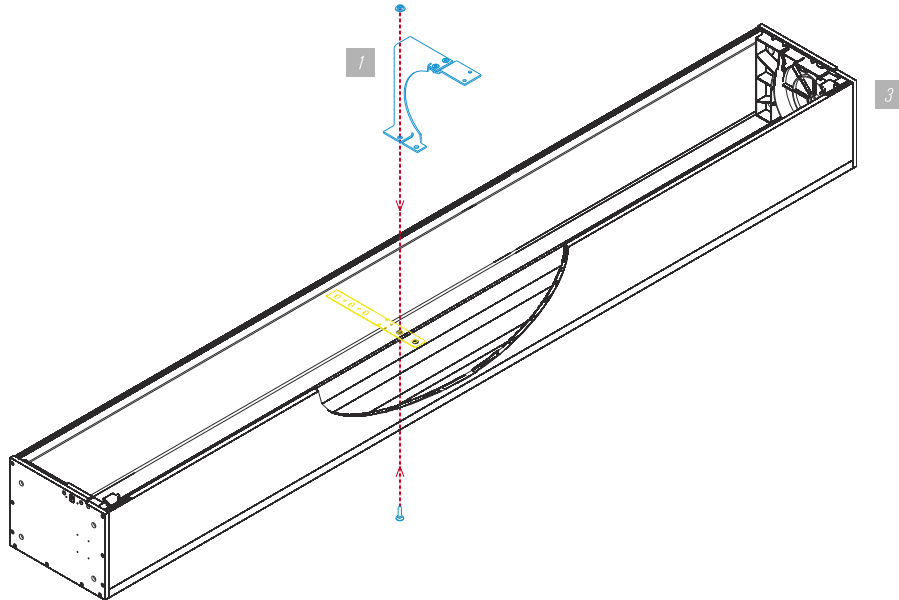






1 →

3 →



index

x 1, 2, 3, ...

AR 13 | AR 23 | AR 33

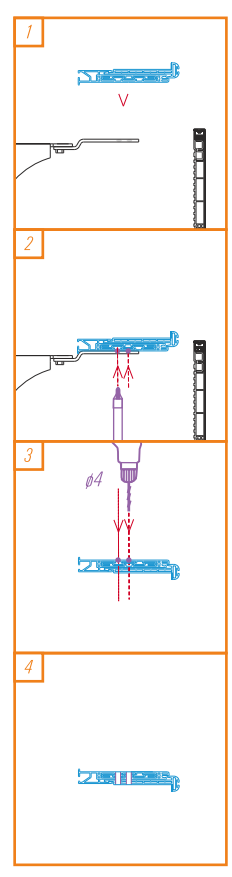
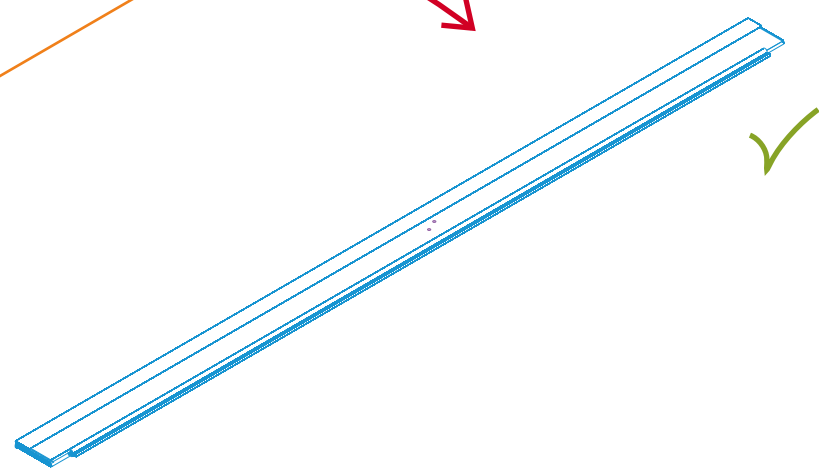
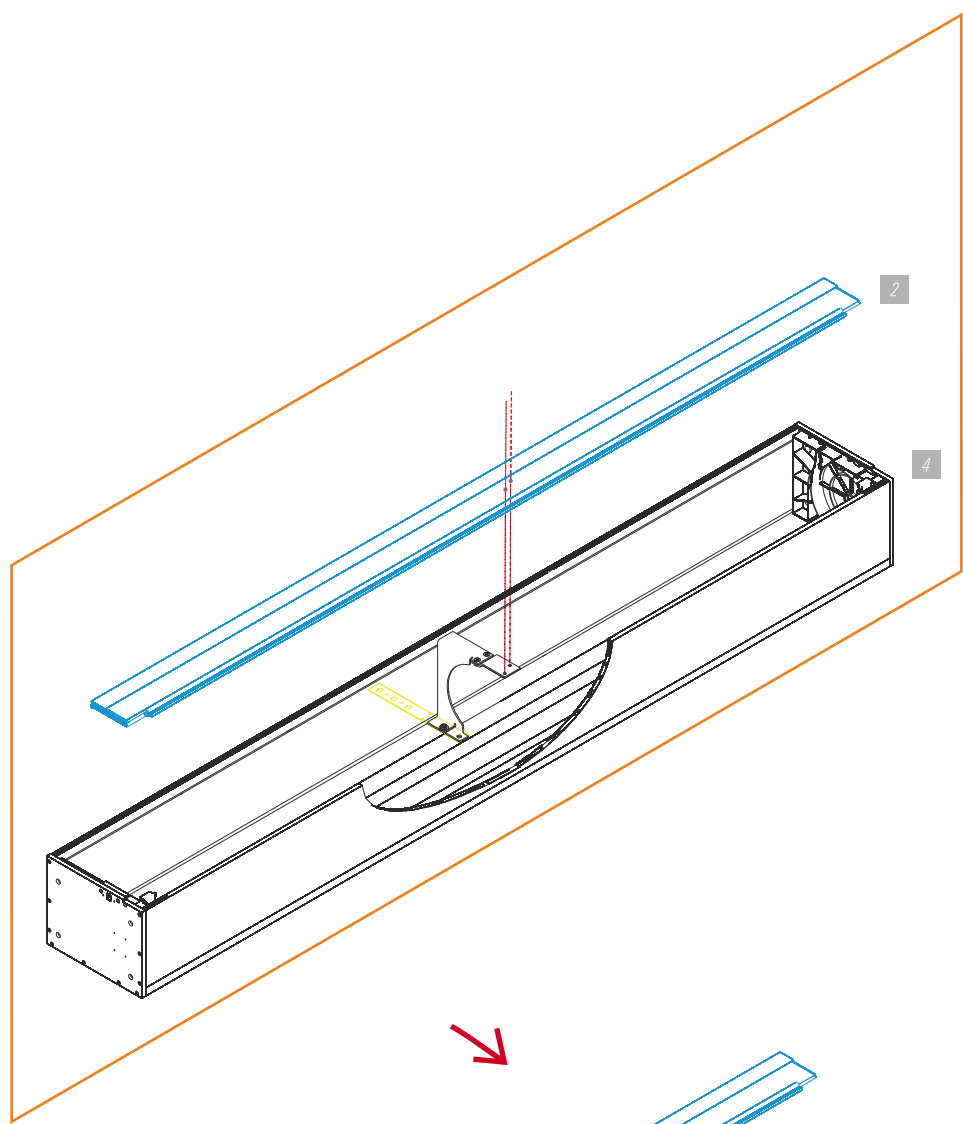
x1 → Bw=2000+3000 mm
 x2 → Bw=3001+4000 mm
 x3 → Bw=4001+5000 mm
 x4 → Bw=5001+6000 mm

5



2 →

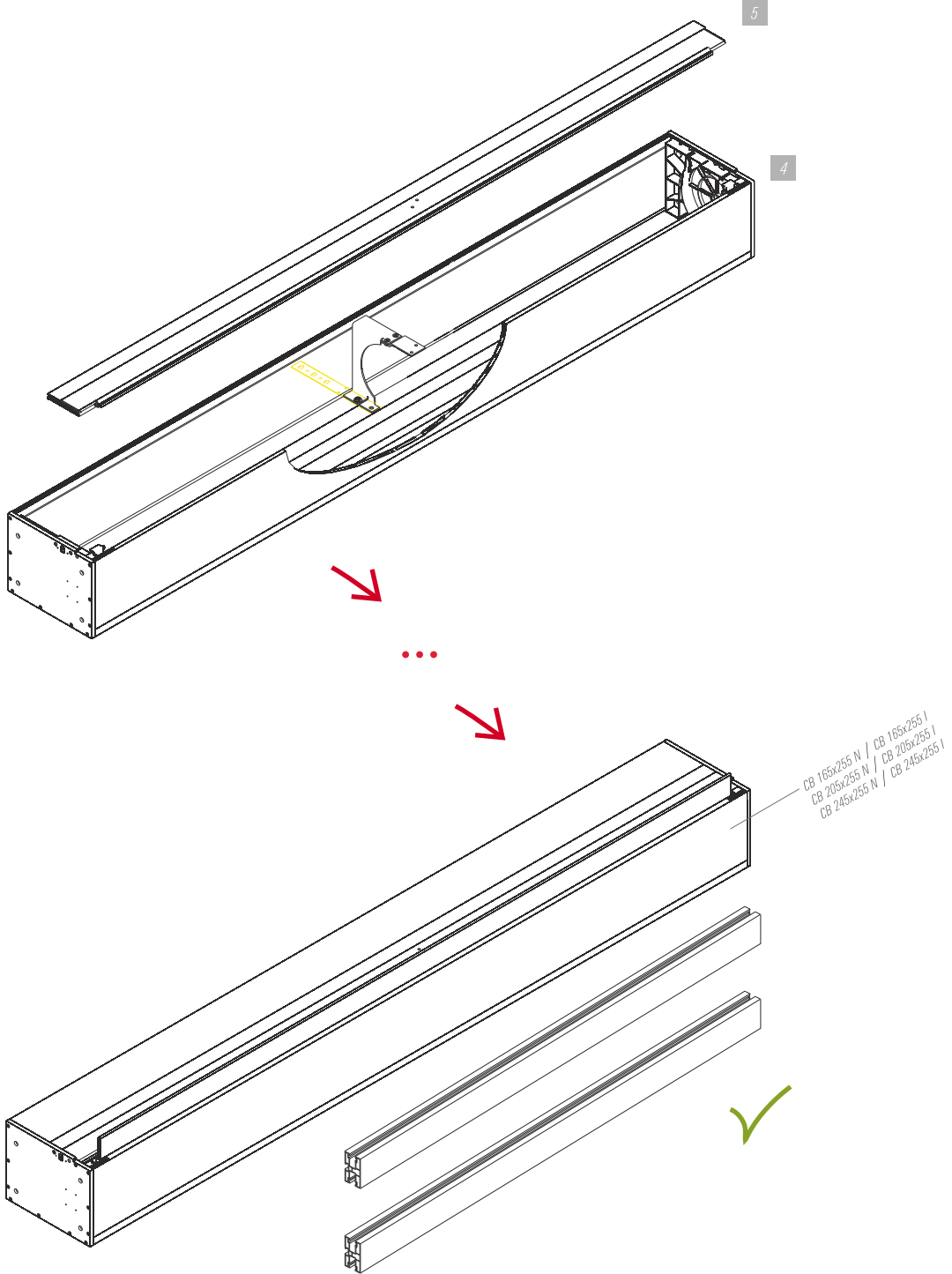
4 →

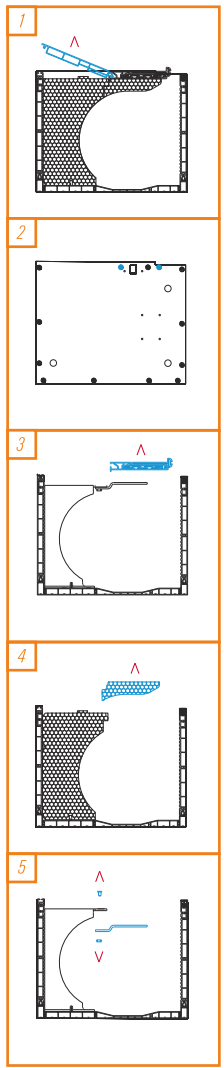
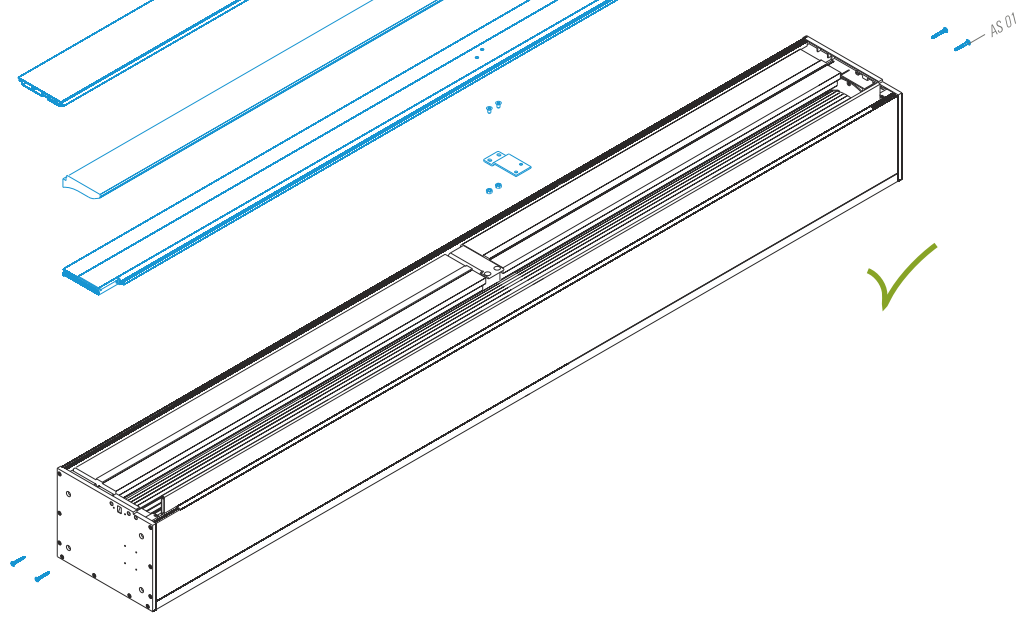
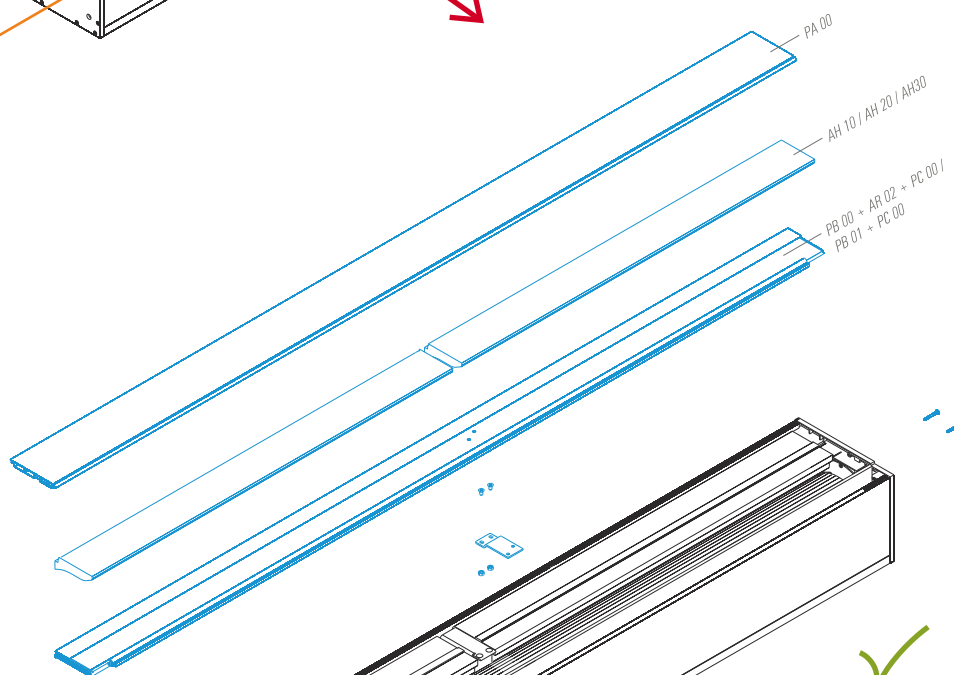
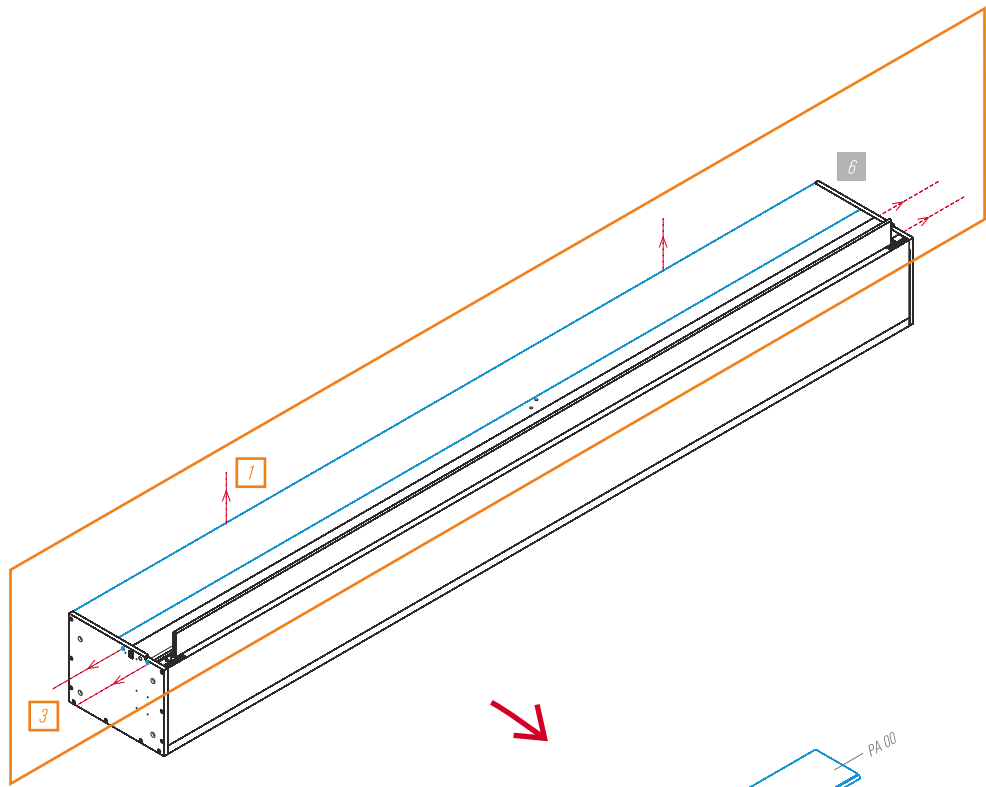


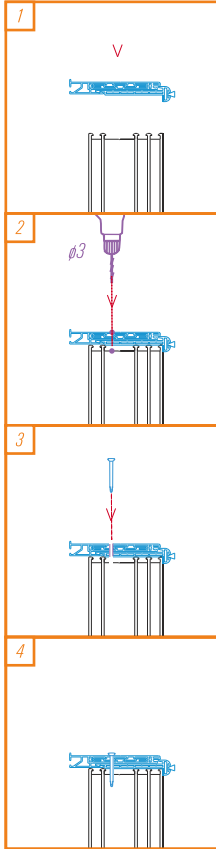
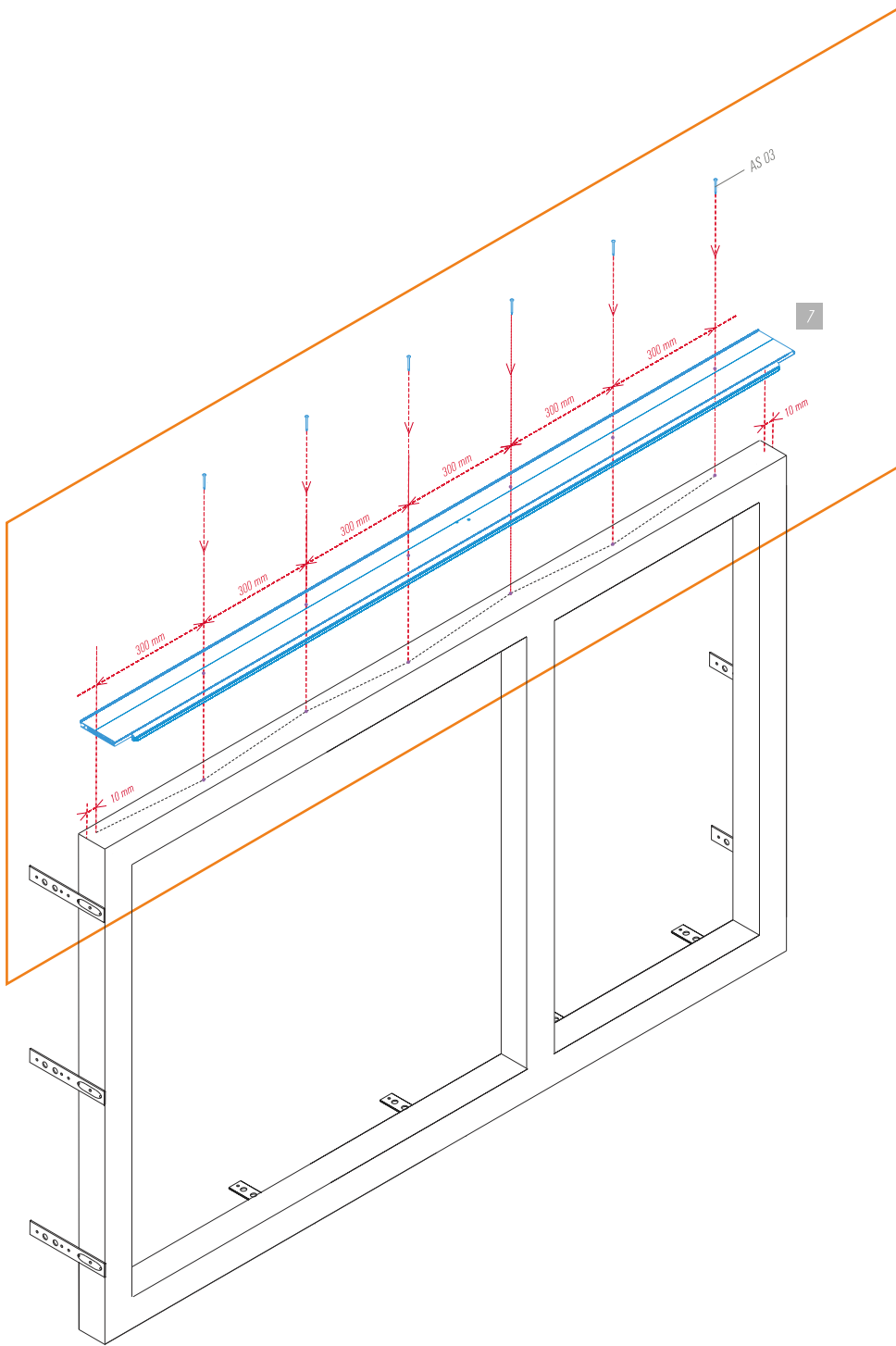


4 →

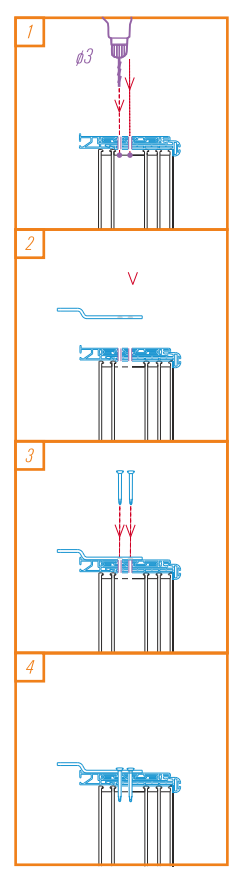
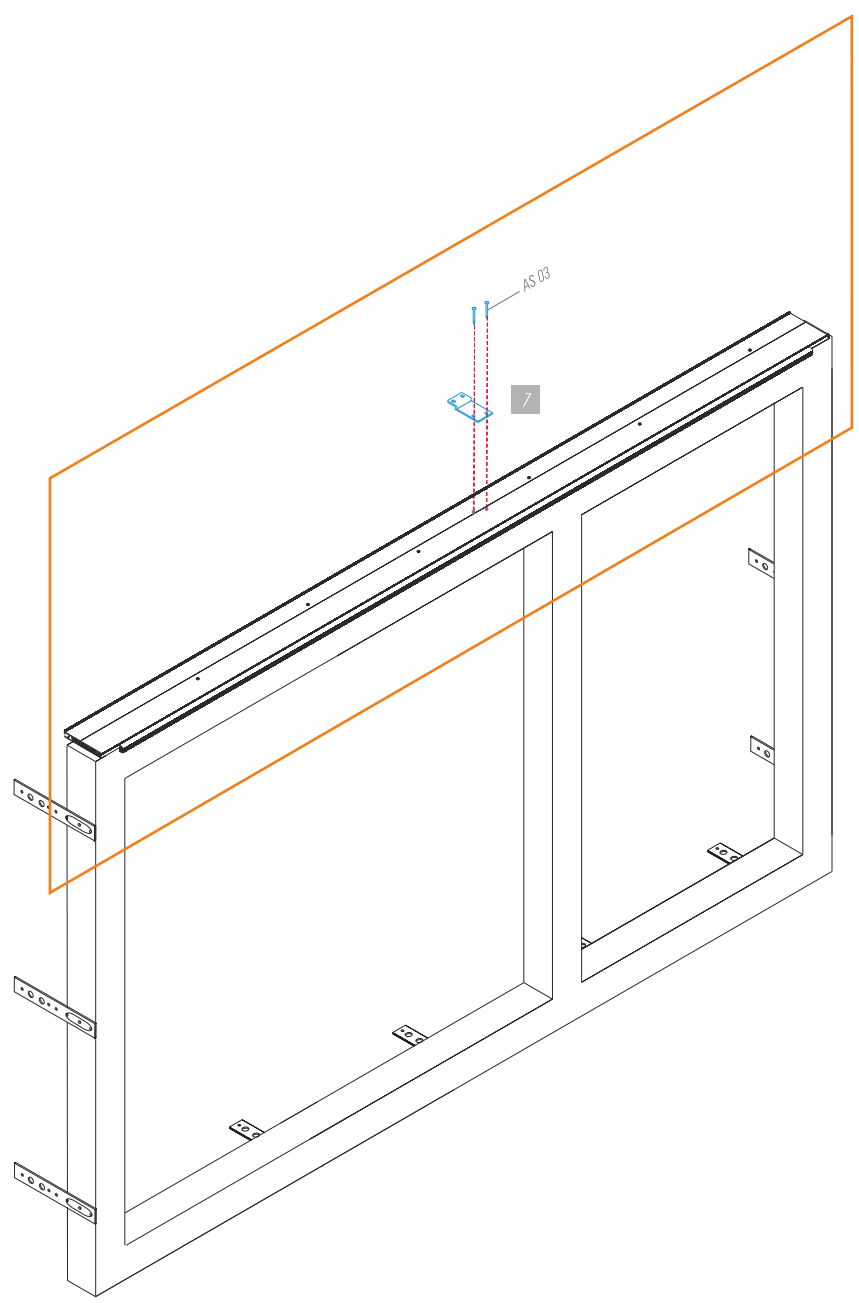
5 →



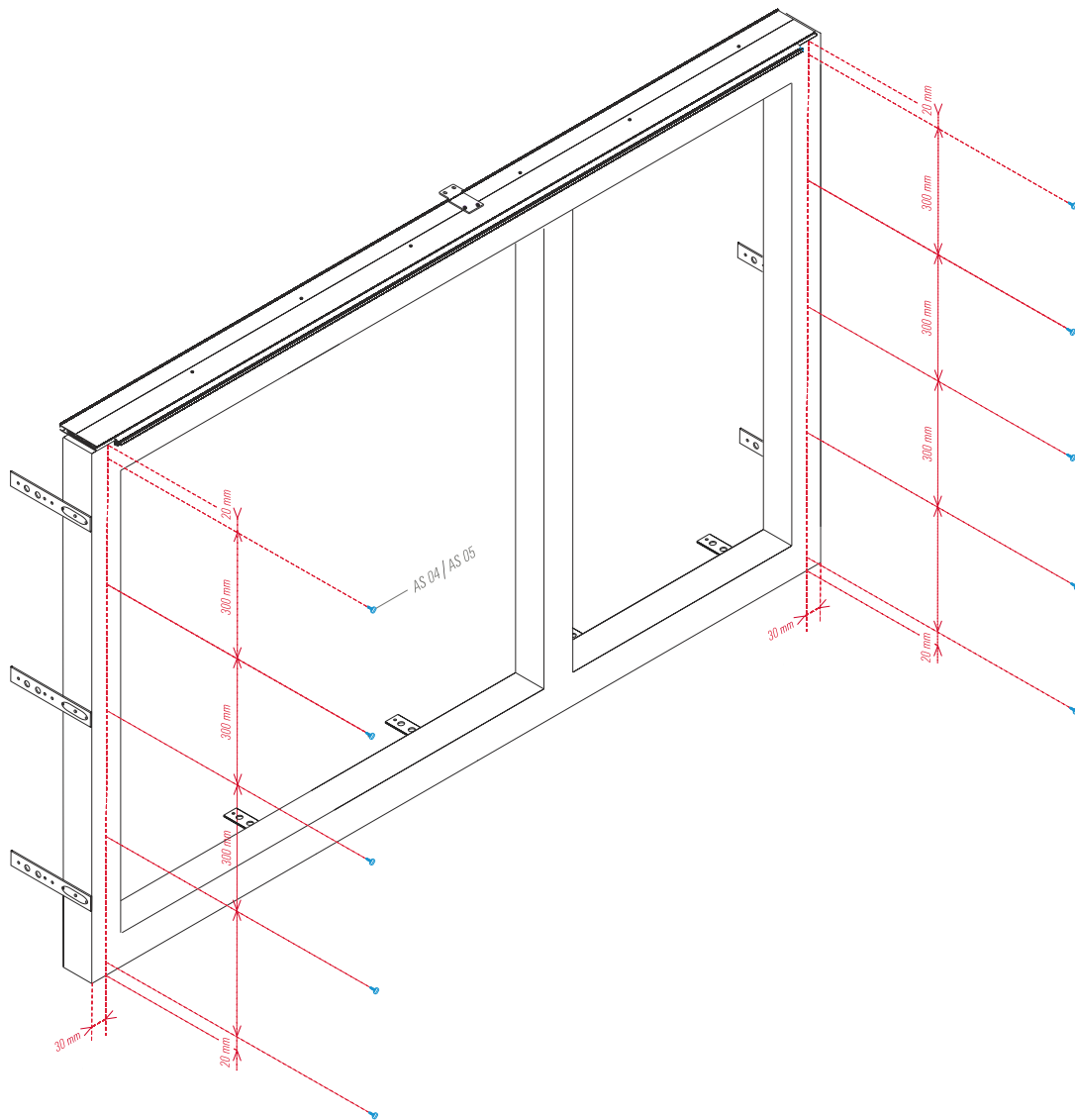




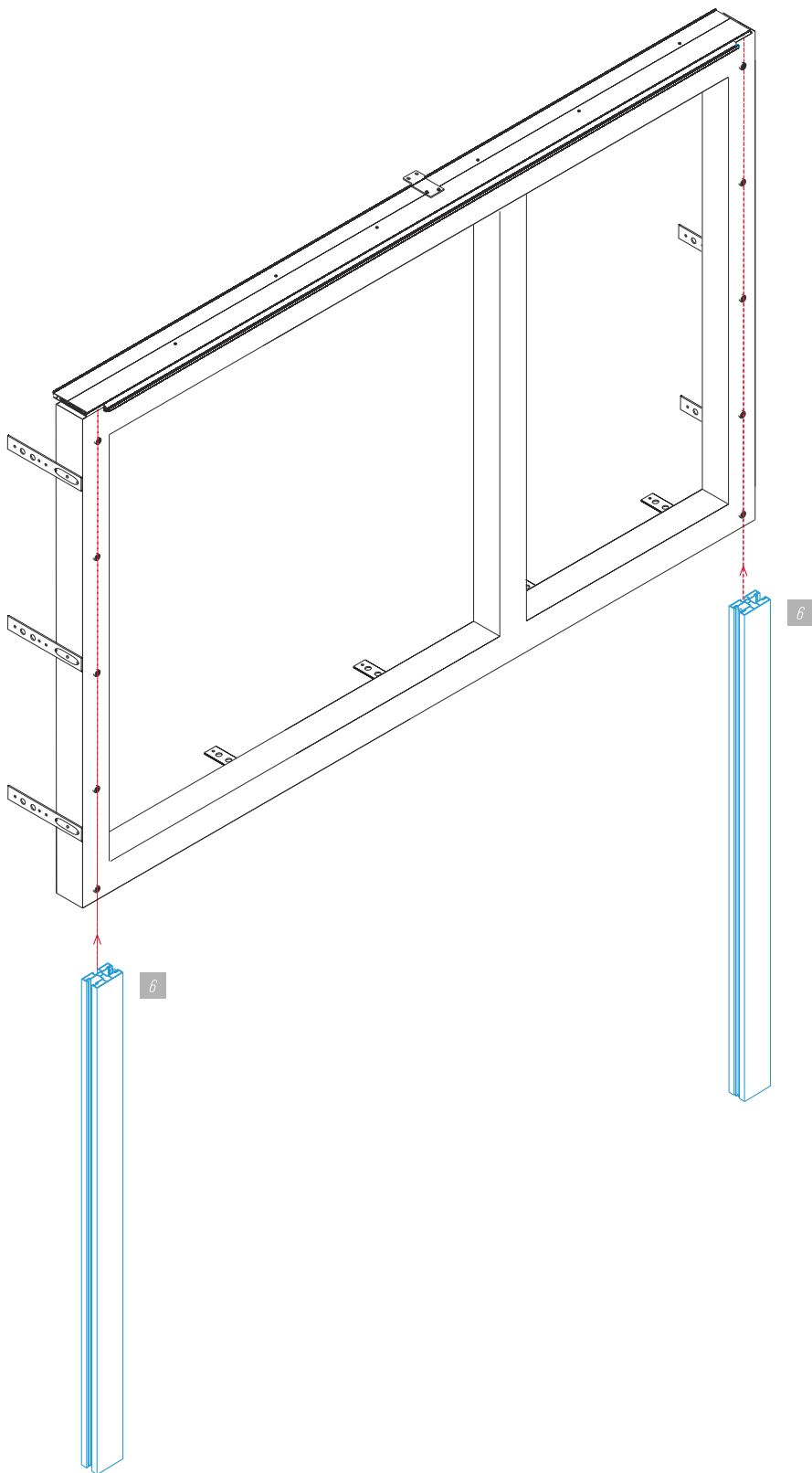
index	x 1,2,3,...
AS 03	x (Bw/300mm)



index	x 1,2,3,...
AS 03	x 2 (AR 13 / AR 23 / AR 33)



index	x 1,2,3,...
AS 04 / AS 05	x (Hw/150mm)



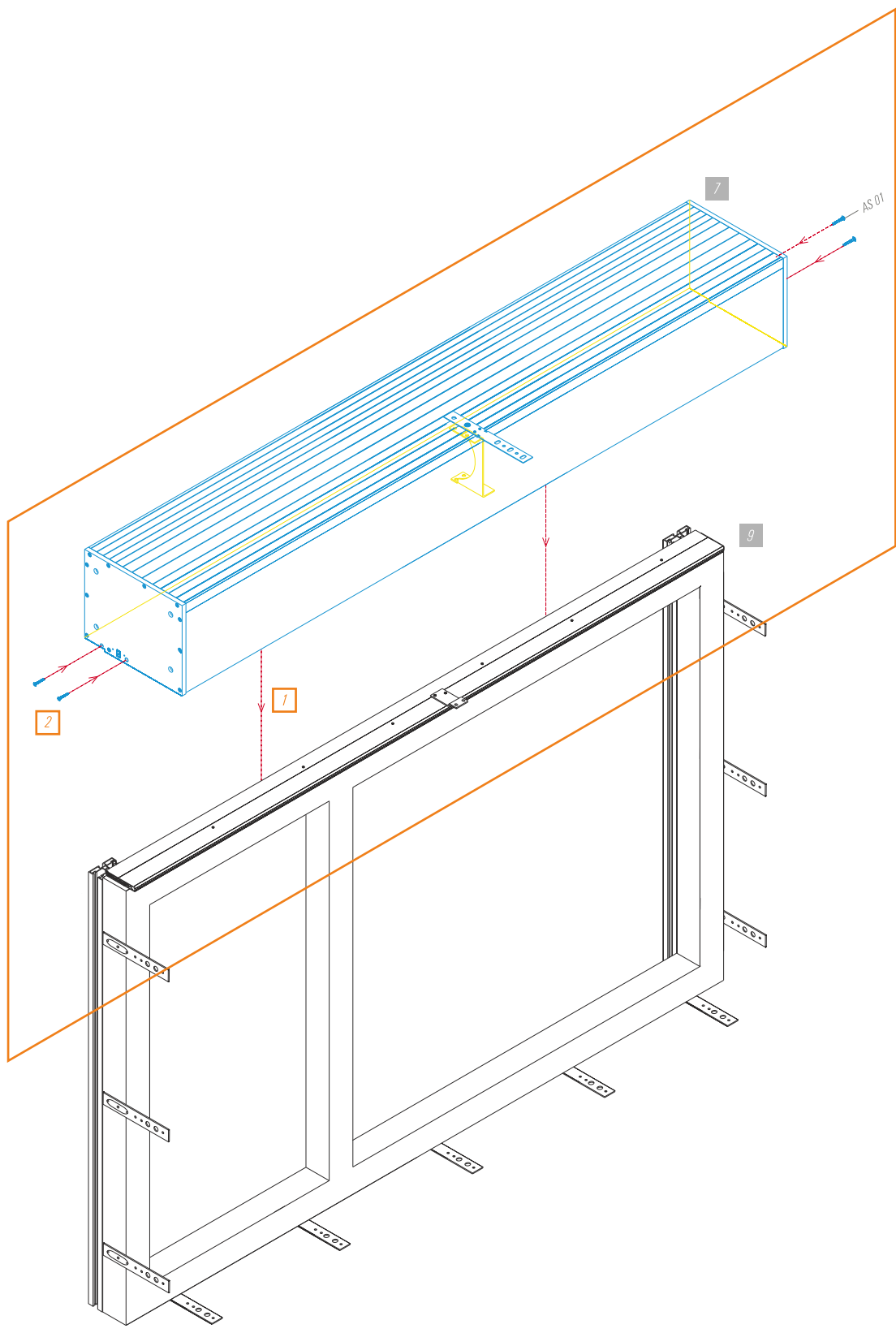
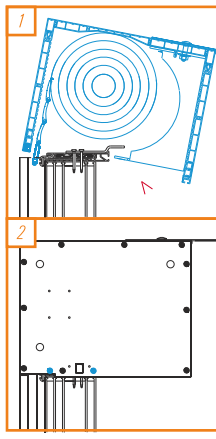
6

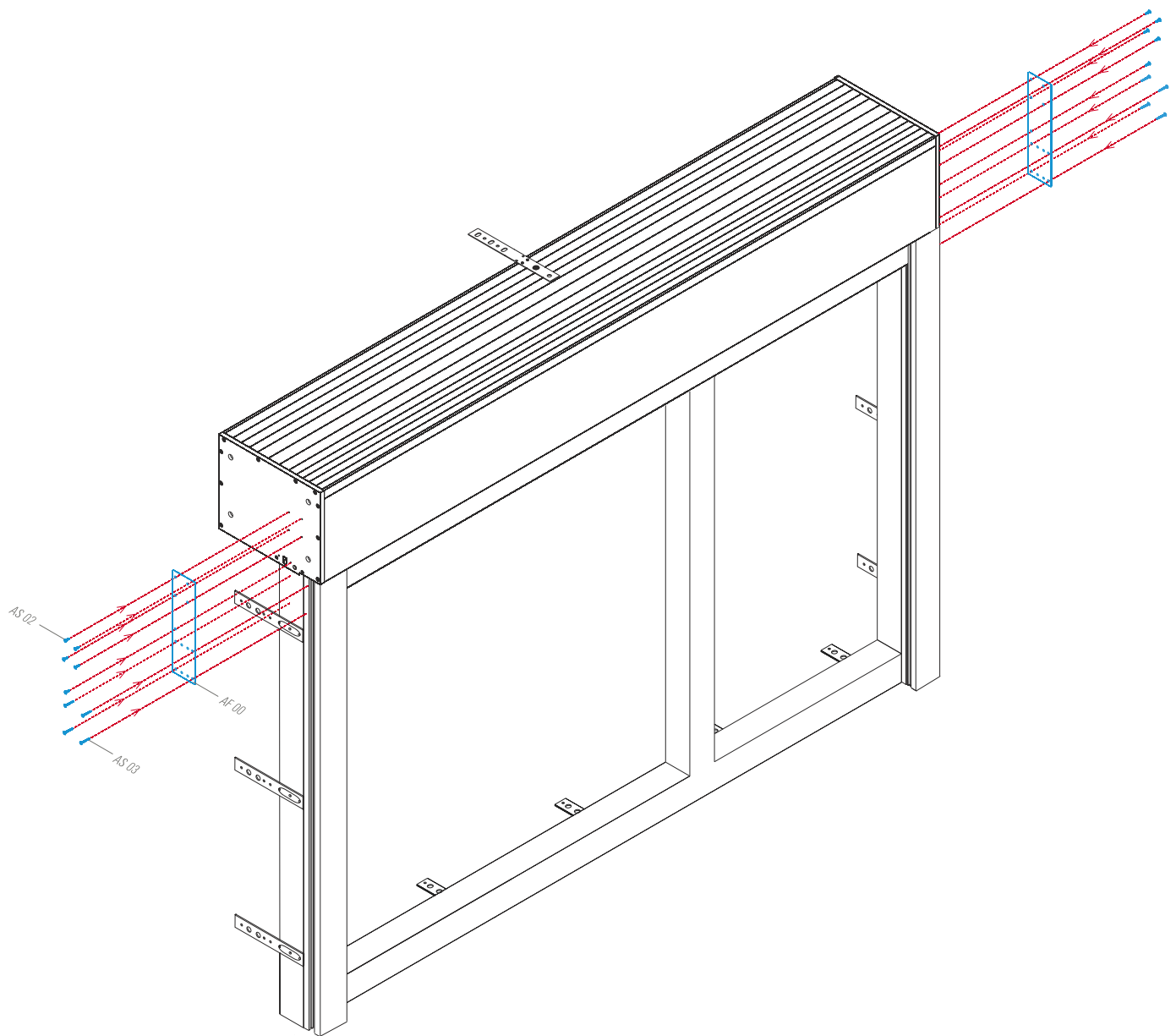
6



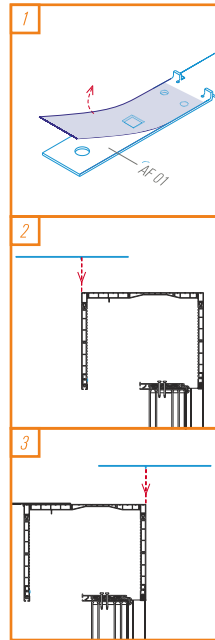
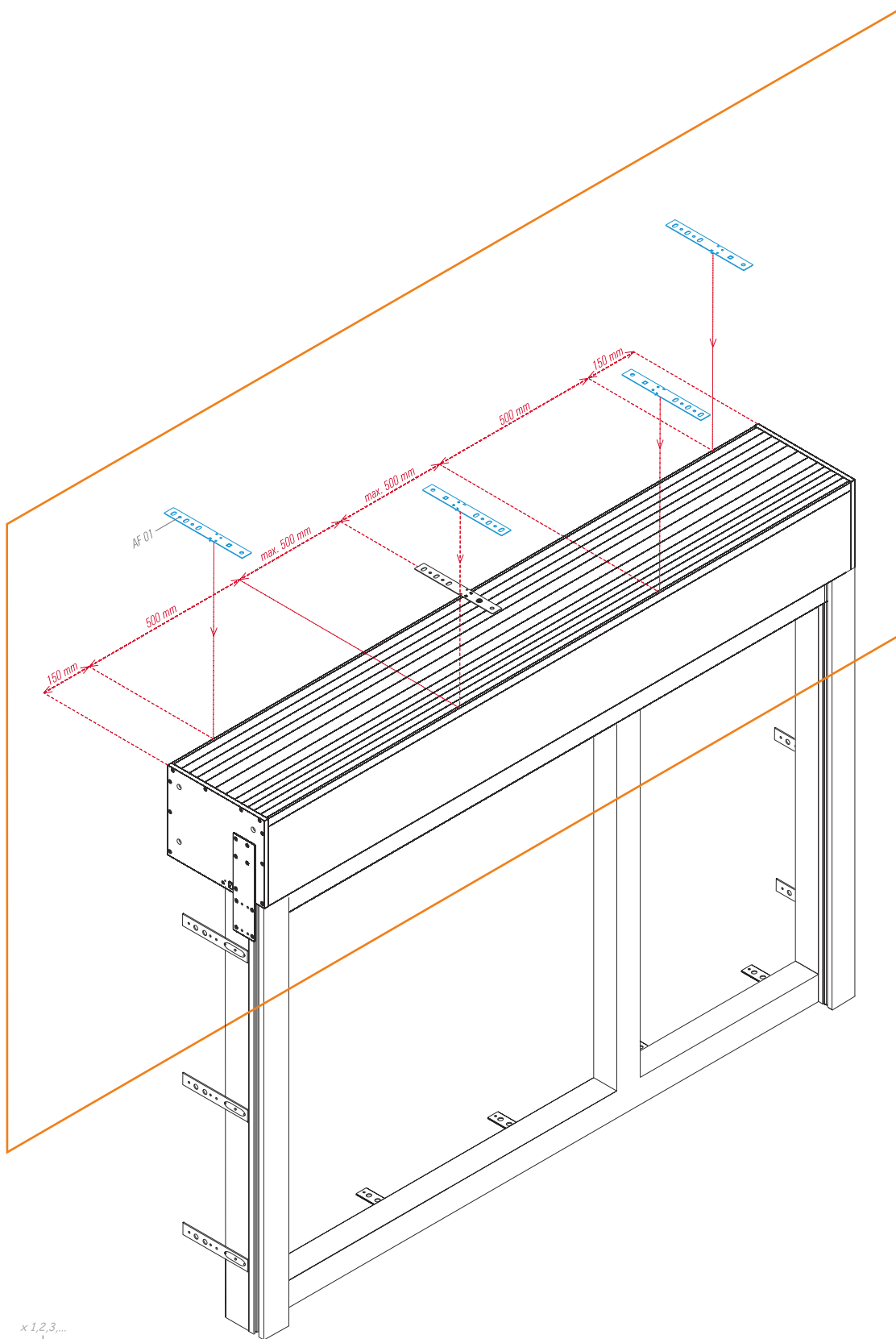
7 →

9 →

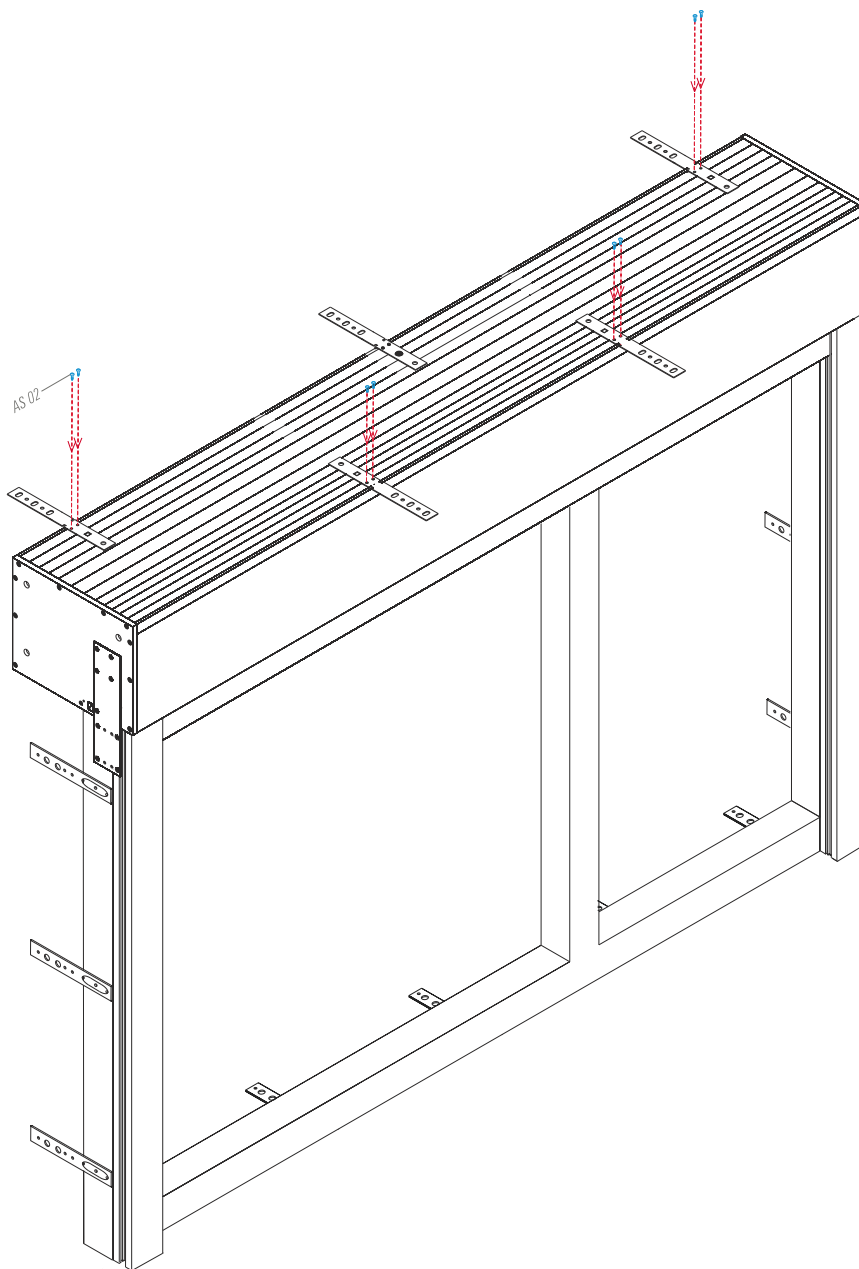




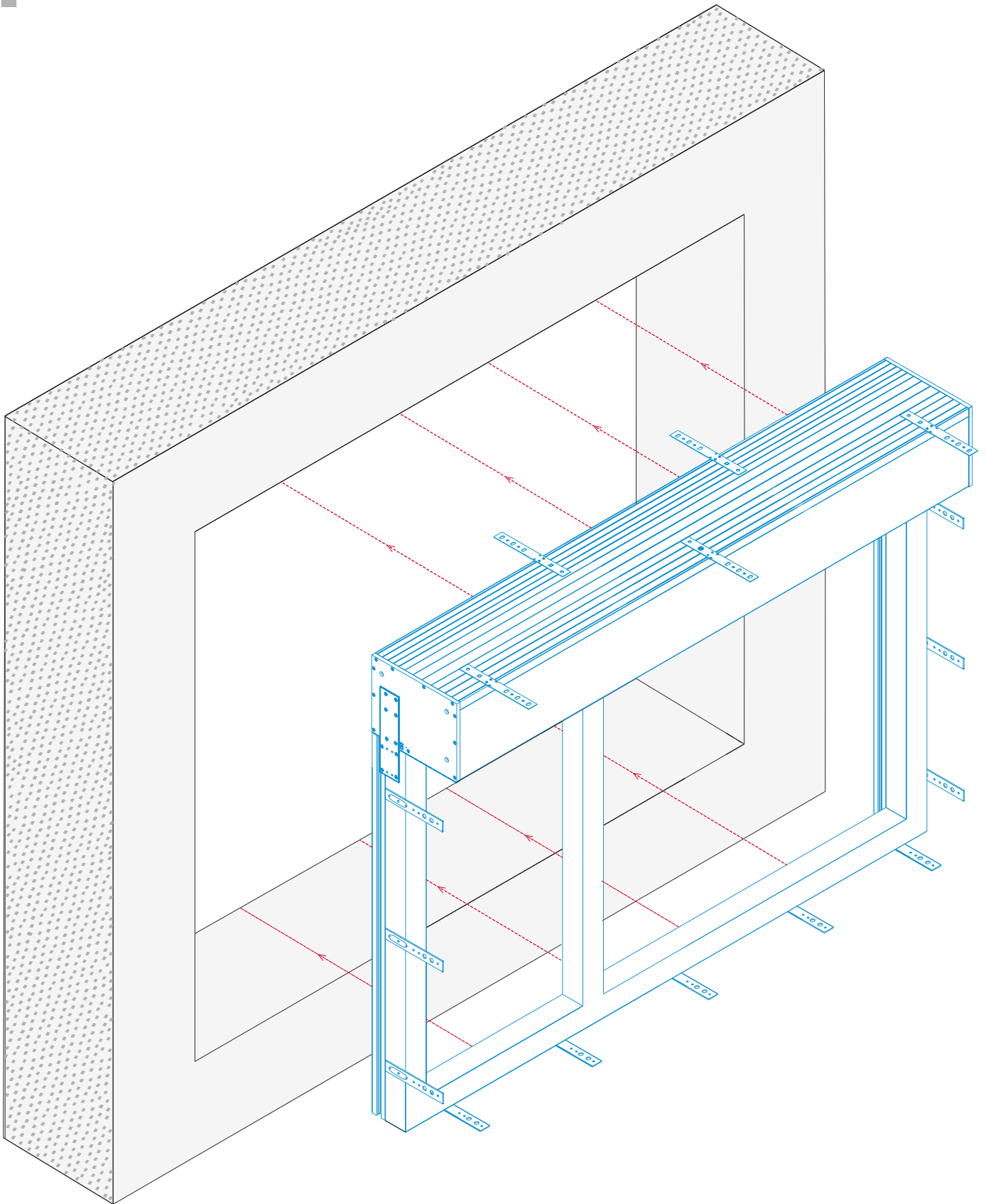
index	x 1,2,3,...
AF 00	x 2
AS 02	x 10
AS 03	x 8

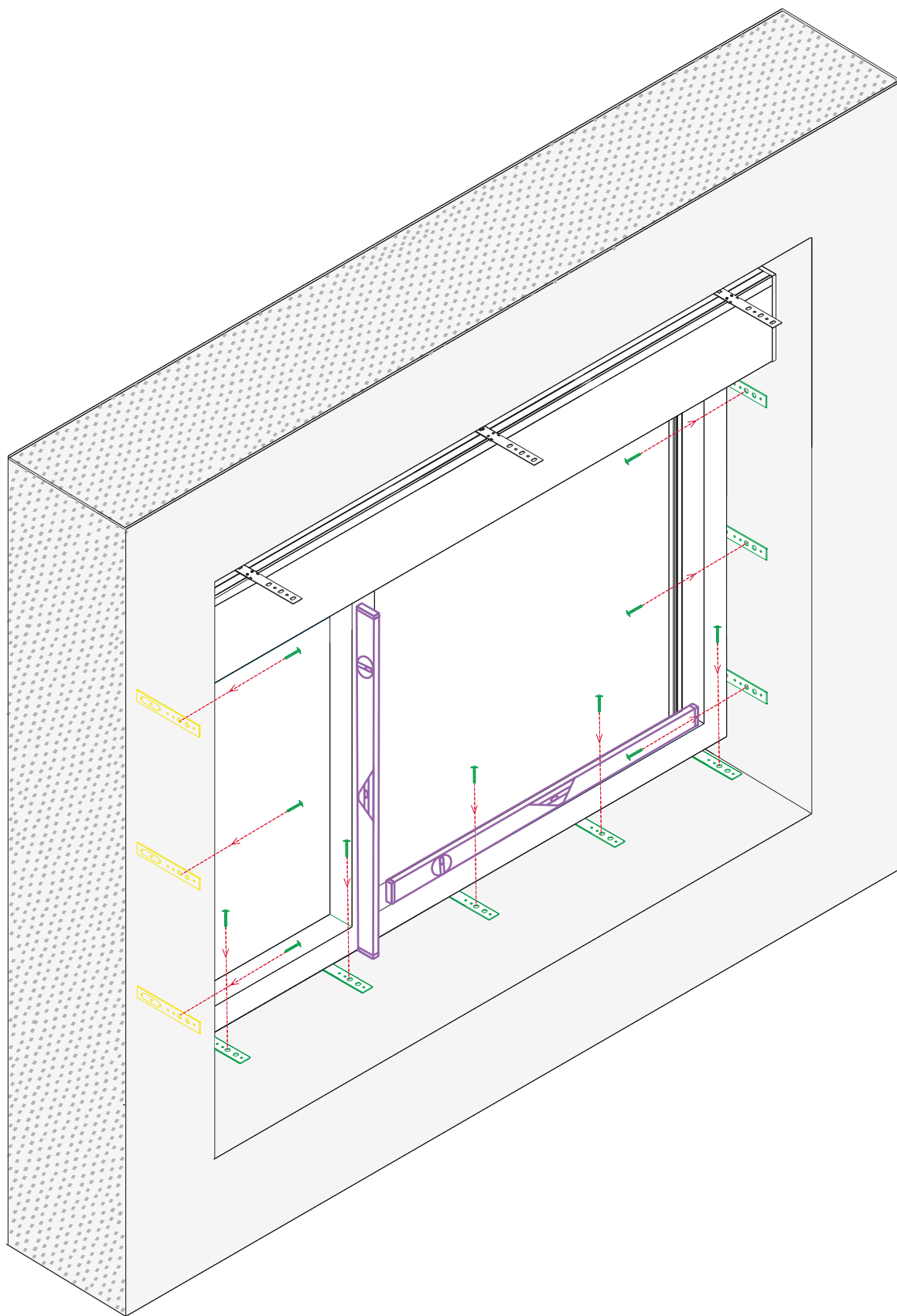


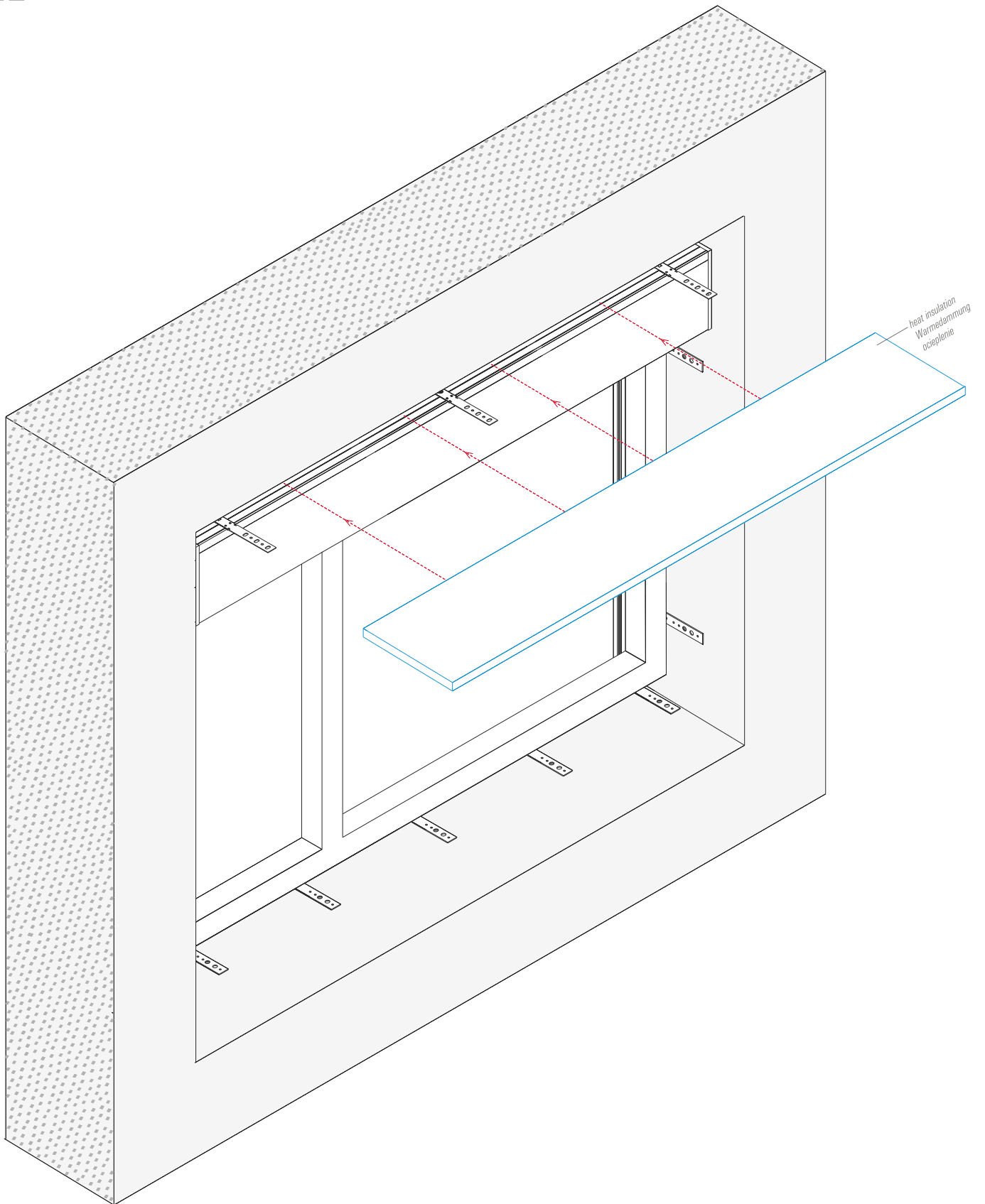
index	x 1,2,3,...
AF 01	x (Bw/500mm)

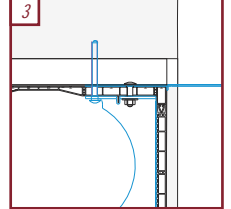
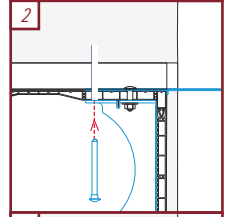
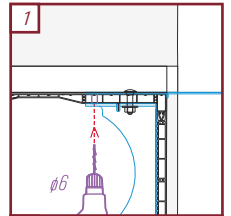
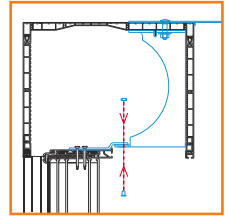
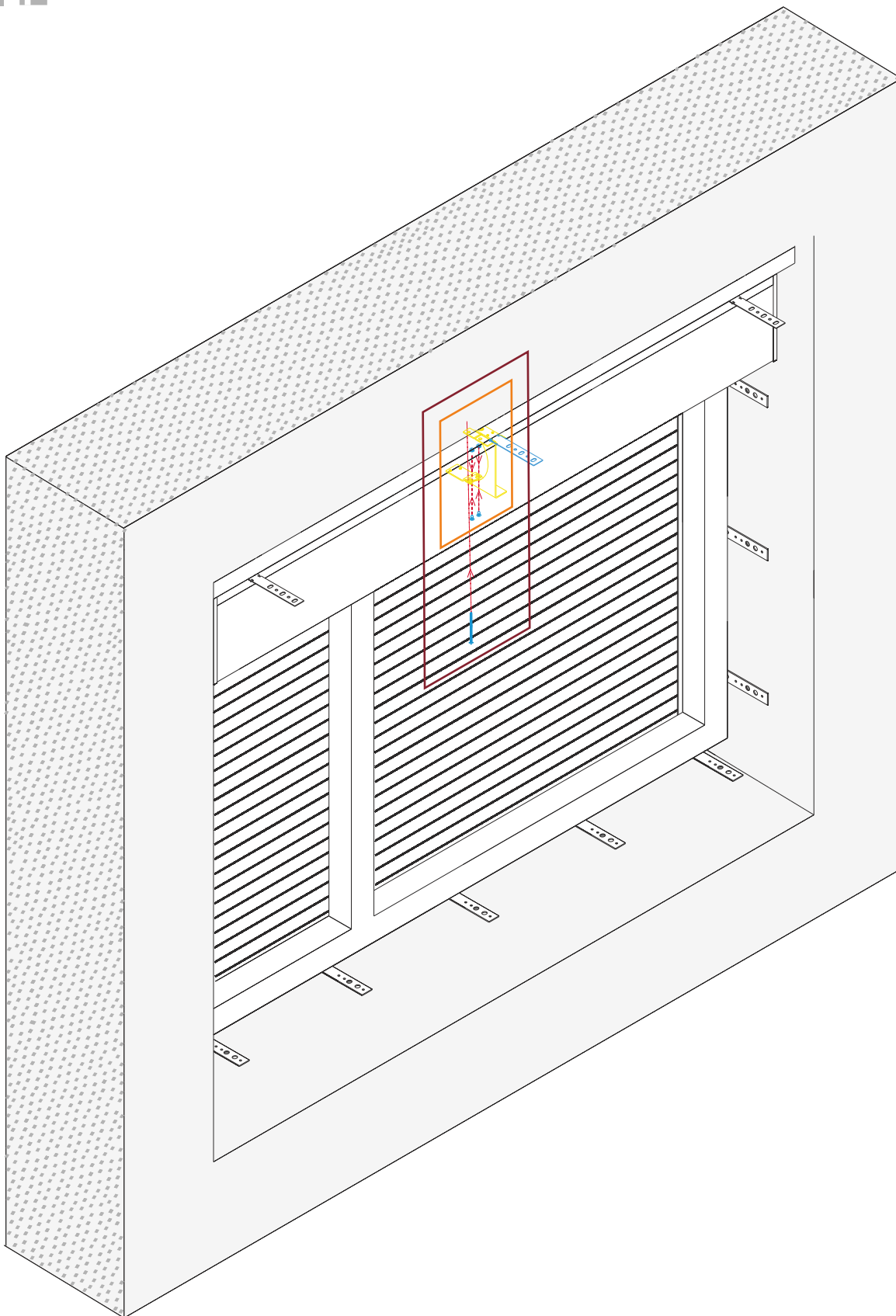


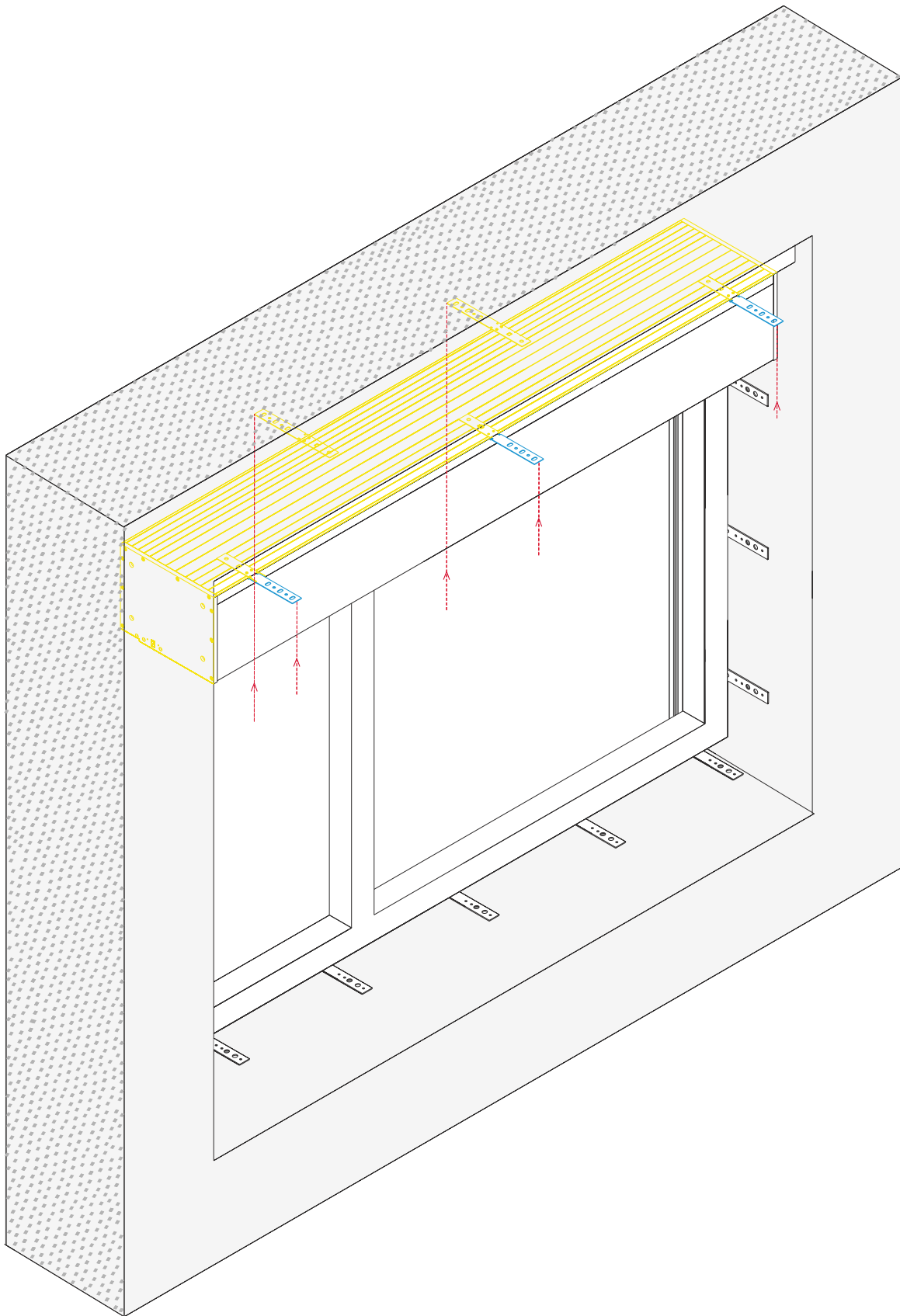
index	x 1,2,3,...
AS 02	x 2 (AF 01)

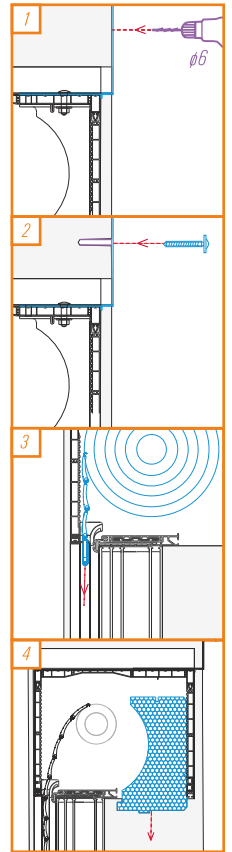
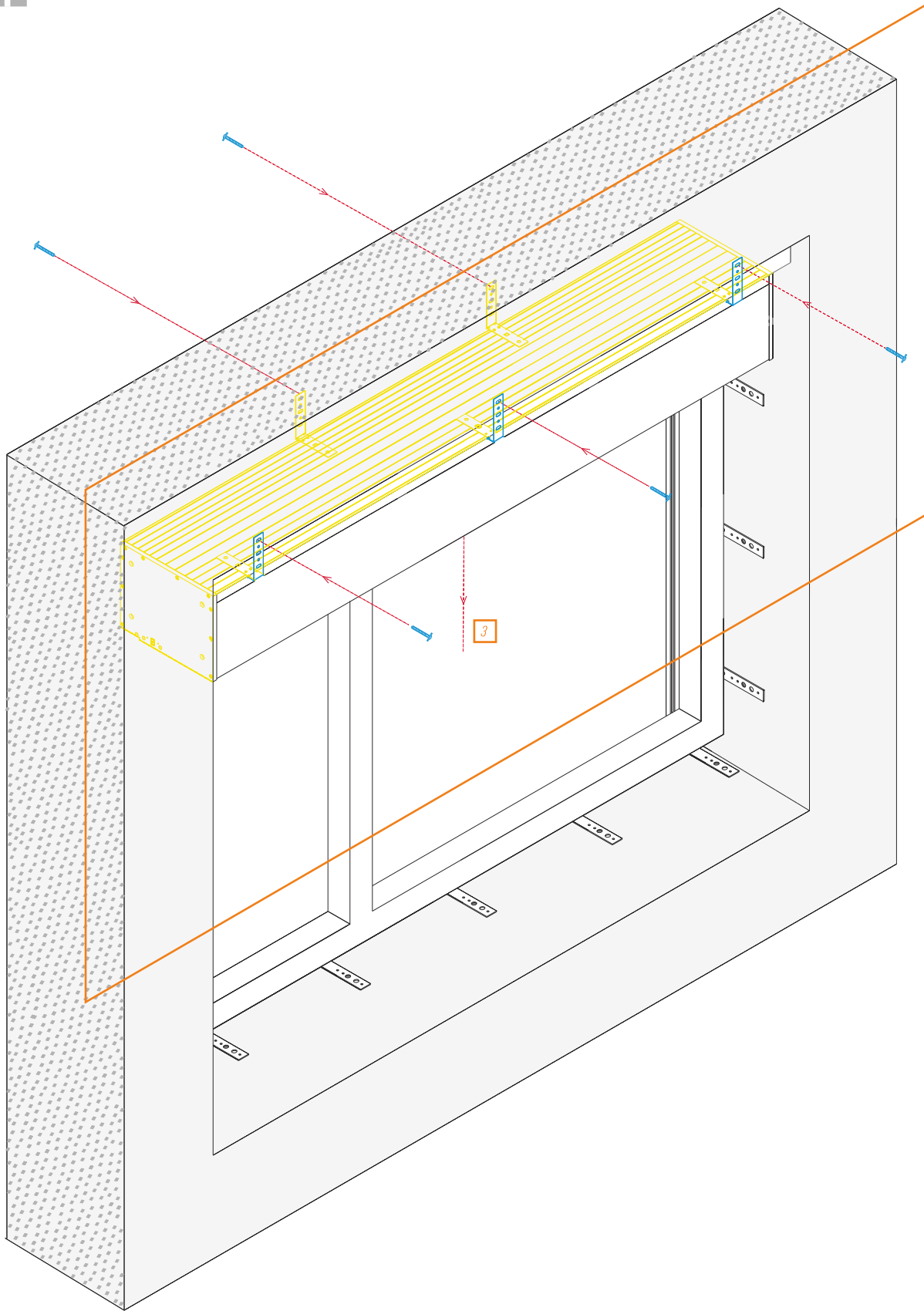














7 →

19 →

